

Индикатор TFT-8-УЭЛ,УКЛ,УЛ (с речевыми сообщениями) **Руководство по установке и эксплуатации НШЕК.468232.053 РЭ**

1. ВВЕДЕНИЕ

1.1 Настоящее руководство содержит указания по установке и подключению изделия «Индикатор TFT-8-УЭЛ,УКЛ,УЛ (с речевыми сообщениями)» НШЕК.468232.053 (далее по тексту «устройство»).

1.2 Устройство предназначено для использования в лифтах с системой управления серии УЭЛ, УКЛ, УЛ, НКУ-МППЛ, имеющих последовательный канал для передачи данных. Устройство выводит информацию о номере текущего этажа, направлении движения кабины лифта, режимах работы лифта (перегрузка кабины, пожарная опасность и т.д.), позволяет воспроизводить речевые сообщения о нажатой кнопке и номере этажа прибытия, а также музыку во время движения.

2. ТЕХНИЧЕСКИЕ ДАННЫЕ

2.1 Напряжение питания (основное), постоянное	9-30В
2.2 Напряжение питания (аварийное освещение), постоянное	9-30В
2.3 Максимальный потребляемый ток при напряжении питания 24В	250mA
2.4 Мощность, потребляемая системой аварийного освещения, не более	5,0 Вт
2.5 Выходная мощность, подаваемая на звуковую головку, не более	1,0 Вт
2.6 Номинальное электрическое сопротивление головки звуковой динамической	8 Ом

3. КОМПЛЕКТНОСТЬ

3.1 Индикатор TFT-8-УЭЛ,УКЛ,УЛ (с речевыми сообщениями) НШЕК.468232.053	1 шт.
3.2 Громкоговоритель 0,5ГДШ-02М	1 шт.
3.3 Руководство по установке и эксплуатации НШЕК.468232.053 РЭ	1 шт.

4. ОБЩИЕ УКАЗАНИЯ

4.1 После вскрытия упаковки проверить комплектность устройства и убедиться в отсутствии механических повреждений.

4.2 Не пользоваться неисправным инструментом.

4.3 Условия эксплуатации - УХЛ4 по ГОСТ 15150.

5. УКАЗАНИЯ МЕР БЕЗОПАСНОСТИ

5.1 При установке, подключении и эксплуатации устройства необходимо соблюдать правила техники безопасности.

5.2 Все работы должны выполняться персоналом, имеющим допуск к этим работам.

6. НАЗНАЧЕНИЕ РАЗЪЕМОВ И ЭЛЕМЕНТОВ УПРАВЛЕНИЯ

ХТ1 – разъем для подключения устройства к станции управления лифтом.

ХТ2 – разъем для подключения громкоговорителя к устройству.

SB1 – кнопка меню «перемещение вниз».

SB2 – кнопка меню «ввод».

SB3 – кнопка меню «перемещение вверх».

R28 – регулятор громкости, вращение по часовой стрелке - увеличение громкости, против часовой стрелки - уменьшение громкости.

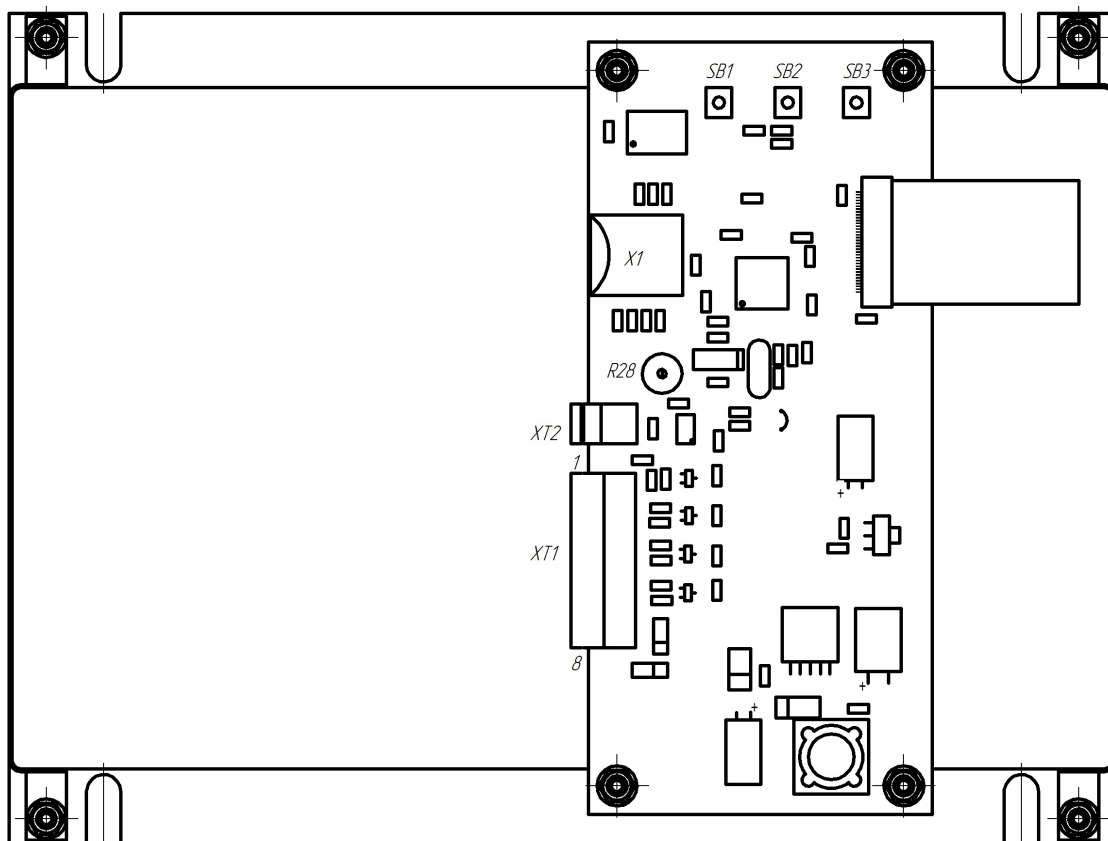


Рис.1. Подключение устройства (вид со стороны печатной платы)

7. УСТАНОВКА, ПОДКЛЮЧЕНИЕ, ПРОВЕРКА РАБОТОСПОСОБНОСТИ И ПОДГОТОВКА К РАБОТЕ.

7.1 Установка.

Габаритные и установочные размеры показаны на рис.2. Разметить с тыльной стороны панель приказов, на которую будет устанавливаться устройство, как показано на рис.3. Вырезать окно под индикатор, приварить шпильки М3х12. Устройство закрепить на шпильках гайками М3, плоскими шайбами и гровер-шайбами. Установить громкоговоритель таким образом, чтобы обеспечивалась слышимость речевых сообщений в кабине лифта.

7.2 Подключение (при подключении лифт должен быть обесточен).

Выполнить подключение в соответствии с таблицей 1.

Таблица 1.

Номер контакта разъема XT1	Назначение	Номер линии станции управления лифтом		
		УЭЛ	УКЛ,УЛ	НКУ-МППЛ
1	Последовательный канал данных	664	655	SD7
2	Общий	-	-	-
3	Сигнал «Вызов принят, ждите ответа»	-	-	-
4	Сигнал «Говорите, диспетчер слушает»	-	-	-
5	Питание (основное)	3	3	+24В
6	Питание (аварийное освещение)	-	-	-
7	Общий	-	-	-
8	Общий	L	L	0V

Подключить громкоговоритель к разъему XT2.

Настройка индикатора осуществляется через инженерное меню (описание функционала и навигации по данному меню приведено в приложении к данному РЭ).

Контакты 3 и 4 разъема XT1 используются для работы индикатора в составе диспетчерской системы. При подаче на контакт 3 постоянного напряжения +10...24 В на индикаторе отображается сообщение «Вызов принят, ждите ответа» на желтом фоне. При подаче на контакт 4 разъема XT1 постоянного напряжения +10...24 В на индикаторе отображается сообщение «Говорите, диспетчер слушает» на зеленом фоне. Входное сопротивление цепей не менее 51 кОм.

Контакт 6 разьема ХТ1 используется для работы индикатора в качестве источника аварийного освещения в кабине лифта. При подаче на этот контакт напряжения 9...30 В и отсутствии напряжения основного питания, на индикаторе будет высвечиваться соответствующая надпись на белом фоне и отображаться таймер подсчета времени. В качестве источника аварийного освещения рекомендуется использовать «Плату управления аварийным освещением (ПУАО) НШЕК.468332.007».

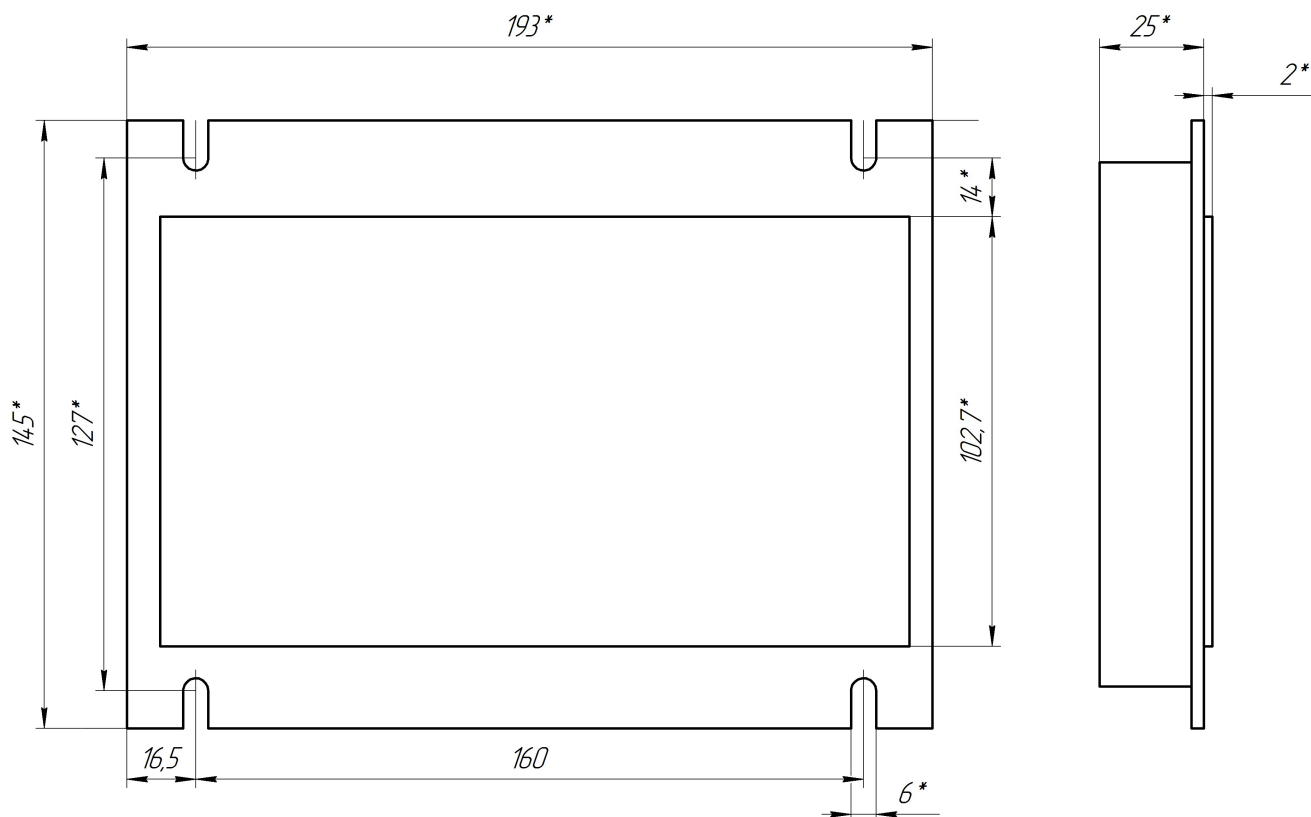


Рис.2. Внешний вид и габариты устройства.

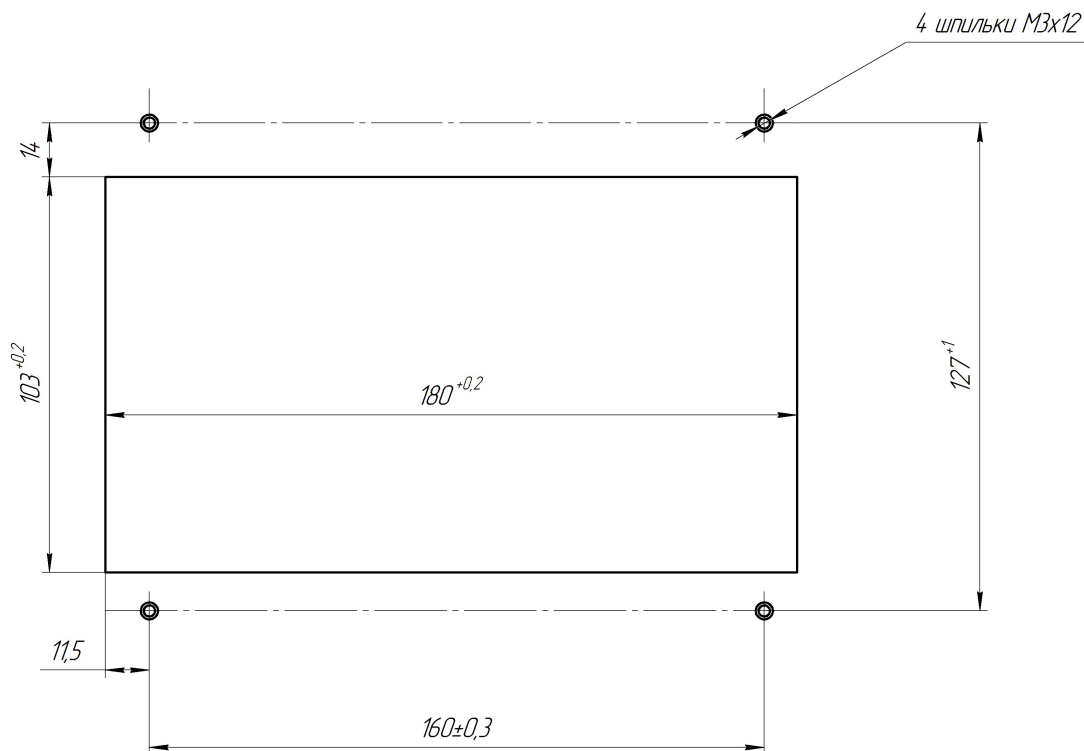


Рис.3. Разметка для крепления устройства (вид со стороны установки ЖКИ)

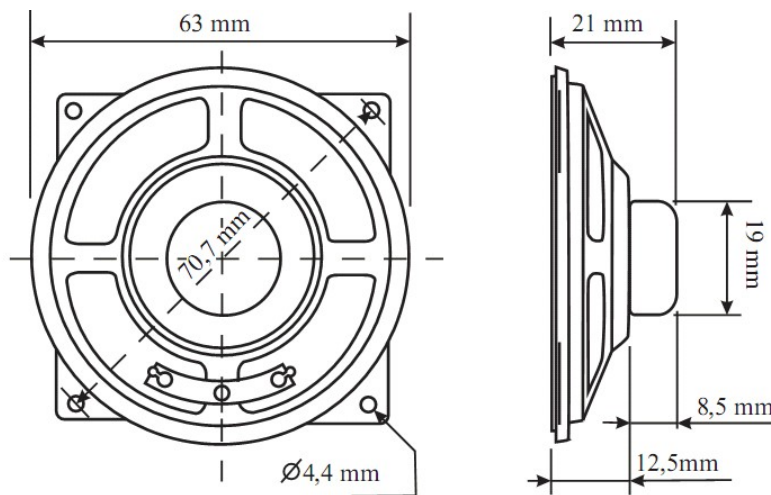


Рис.4. Громкоговоритель

8. ГАРАНТИИ ИЗГОТОВИТЕЛЯ

8.1 Изготовитель гарантирует работоспособность устройства при соблюдении всех правил, изложенных в данном руководстве.

8.2 Гарантийный срок эксплуатации устройства – 2 года со дня ввода в эксплуатацию, но не более 2,5 лет со дня отгрузки потребителю.

8.3 Изготовитель гарантирует безвозмездный ремонт устройства в течение вышеуказанного срока при соблюдении потребителем условий эксплуатации, транспортирования и хранения.

8.4 При нарушении условий эксплуатации, транспортирования и хранения, а также при механических повреждениях устройства, претензии по качеству работы устройства не принимаются.

9. ПРАВИЛА ХРАНЕНИЯ И ТРАНСПОРТИРОВАНИЯ

9.1 Условия хранения и транспортирования в упаковке изготовителя - УХЛ4 по ГОСТ 15150. После хранения или перевозки устройства при отрицательной температуре перед включением устройство должно быть выдержано при комнатной температуре в течение четырех часов. Срок хранения в упаковке изготовителя не более трех лет со дня изготовления устройства.

9.2 Устройство в упаковке изготовителя допускается транспортировать любым видом транспорта, кроме морского, в крытых транспортных средствах (ж/д вагонах, автомашинах, контейнерах), а также в герметичных и отапливаемых отсеках самолетов.

10. СВЕДЕНИЯ О РЕКЛАМАЦИЯХ

В случае отказа в работе устройства в период гарантийного срока необходимо акт о неисправности, руководство по установке и эксплуатации и устройство направить в адрес предприятия-изготовителя:

390023, г. Рязань, пр. Яблочкова, д. 5, корп. 1
тел./факс (4912) 24-16-05, тел. (4912) 45-83-44
www.lift-neiron.ru, e-mail: info@lift-neiron.ru

11. СВЕДЕНИЯ ОБ УТИЛИЗАЦИИ

11.1 По окончании срока эксплуатации - демонтаж и утилизация в установленном порядке. Утилизация включает в себя разборку на радиоэлементы (микросхемы, диоды, сопротивления и т.д.). При утилизации не выделяются в почву, воду или воздух вредные для окружающей среды вещества.

11.2 Утилизация радиоэлементов, проводов и кабелей, содержащих цветные металлы, производится в установленном порядке.

12. СВИДЕТЕЛЬСТВО О ПРИЕМКЕ

Индикатор TFT-8-УЭЛ,УКЛ,УЛ (с речевыми сообщениями) НШЕК.468232.053 соответствует комплекту конструкторской документации и признан годным к эксплуатации.

Дата выпуска _____

Представитель ОТК предприятия-изготовителя _____